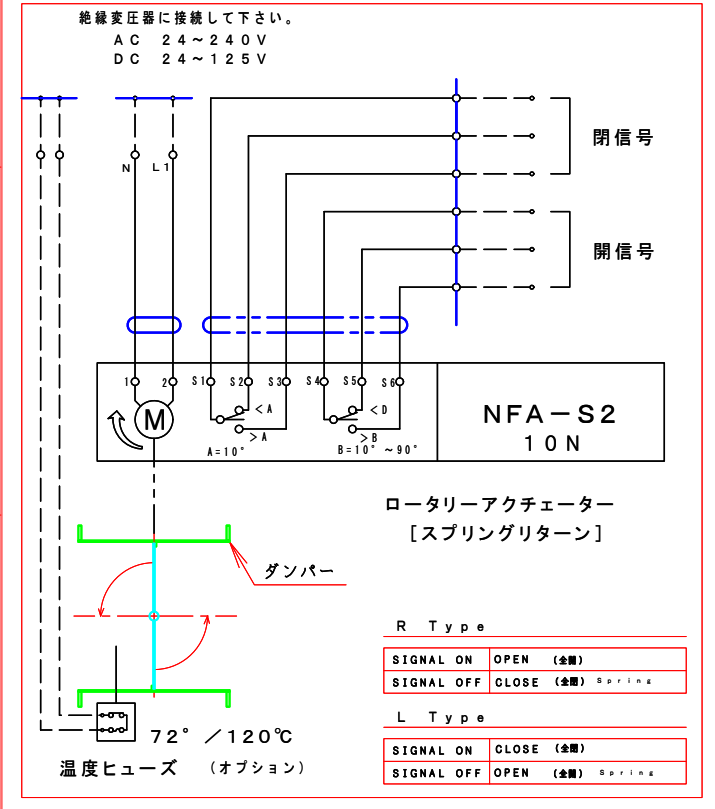


図中の寸法については現場調査及び機器設計等の進捗にともなって変更することがある。

16	開度信号	NF24A-SR AC/DC-24V DC 2~10V	オプション
15	比例制御	NF24A-SR AC/DC-24V DC 0~10V	オプション
14	開閉信号	S2	オプション
13	ロータリーアクチュエーター	1 NFA AC 24V~240V DC 24V~125V	BERIMO
12	ドライブブッシュ	1 L F Z F 12-10	
11	駆動部取付板	1 SPC 3.2t	
10	断熱接続板	2 PGX-595 10t	
9	軸受取付基台	2 SUS-304 4.0t	
8	耐熱カップリング	1 C-651212H	PGX-595
7	軸受	2 F-20112CS	
6	シャフトボス	2 B20112CU	
5	フランジ	1組 JIS-5K SUS304 10t	
4	羽根当て	1 SUS304 3x10	
3	シャフト	1 SUS304 φ12	
2	可動羽根	1 SUS304 2.0t	
1	ダンパー本体	1 MD-150A SPC 2.0t	
No.	部品名称	TITLE	数量 QTY 備考(規格・寸法)(DIMENSIONS)



特記

- 板フランジとケーシング接合部の内面は全溶接、外側は点付溶接。
- 仕上げは内外面酸洗いとする。
- 本図ダンパーの使用範囲は下記の通です。 外径寸法はインチサイズ(鋼管サイズ)です。
 静圧: ±2.0KPa以下 風速: 20m/s以下 温度: -10~400℃以下
 ☆ 屋内使用清浄空気用です。屋外使用、腐食性ガス等の場合はお問い合わせ下さい。
 ☆ ロータリーアクチュエーターは仕様により異なります、別途お問い合わせ下さい。
 ☆ スプリングにより全閉(EHPMLRF-□□□-SHU)・スプリングにより全開(EHPMLLF-□□□-SHU)

回数 REV. MARK	年月日 DATE	承認 APPROVED BY	変更者 REVISED BY
記事 CONTENTS			

承認 APPROVED BY: [Signature]

検図 CHECKED BY: [Signature]

設計 DESIGNED BY: [Signature]

製図 DRAWN BY: Takeda 2006.05.10

尺度 SCALE: 1:3

単位 UNITS: [Symbol]

栄進空調株式会社 EISHIN KUCHO CO., LTD.

名称 TITLE: F

モーター・ダンパー EHPMLR(L)F-150A-SHU [スプリングリターン]

耐熱400℃(SUS)

変更回数 REV. MARK: 01, 10

図面番号 DRAWING NO.: